



Great Wall Poer 2021 -

Паспорт



арт. TCU00289
TCU00289N*
TCU00290 (не оцинкованный)

TCU00289N* - обозначение комплектации фаркопа
с нержавеющей шаром

www.tcc-tuning.ru  info@tcc-tuning.ru

Great Wall Poer 2021 -
фаркоп

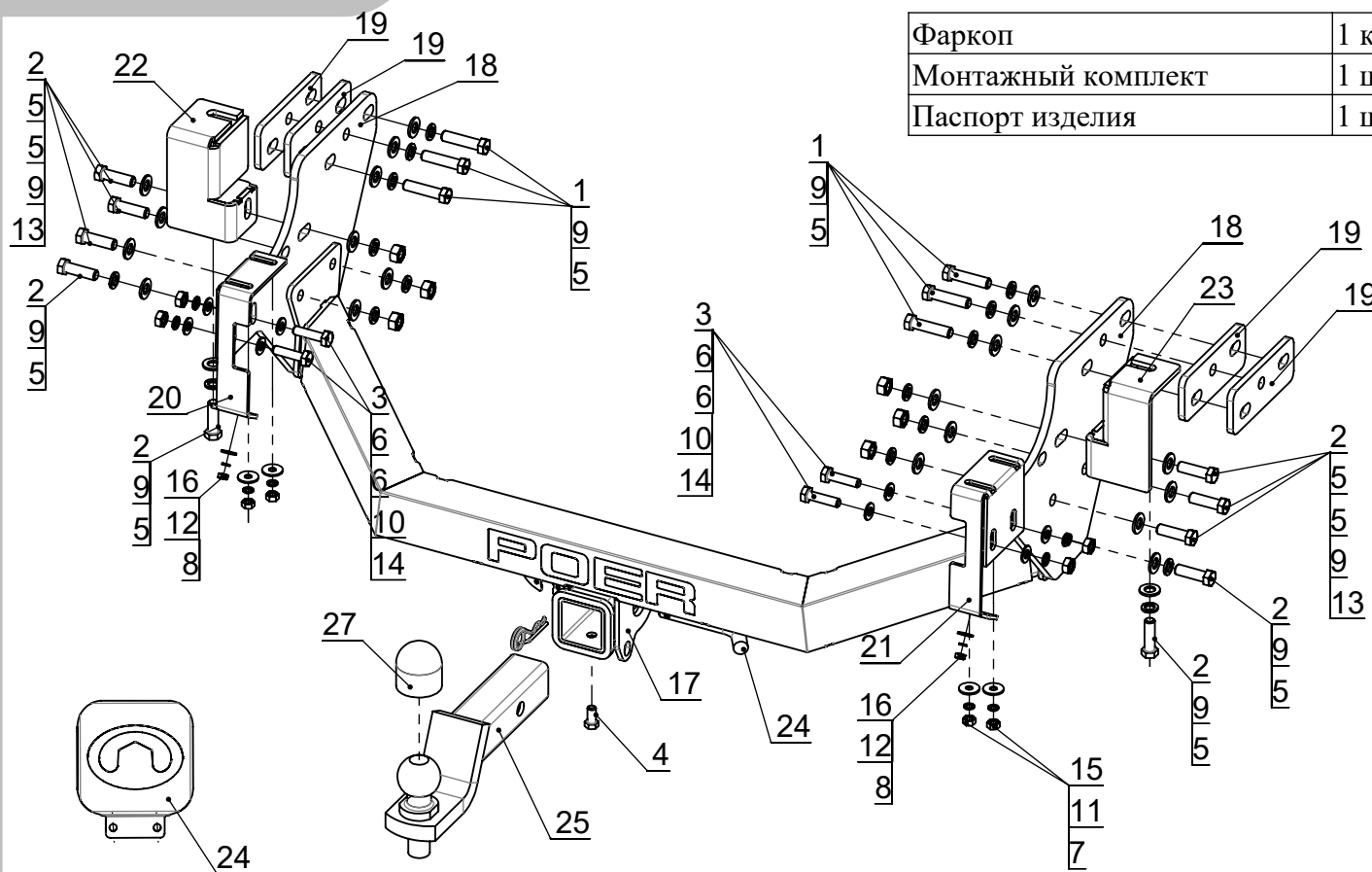
Схема установки

арт. TCU00289, 290

Спецификация
(МОНТАЖНЫЙ КОМПЛЕКТ)

Комплектация товара

Фаркоп	1 к-т.
Монтажный комплект	1 шт.
Паспорт изделия	1 шт.



Инструкция по установке

1. Демонтируйте бампер а/м.
2. Демонтируйте штатные кронштейны бампера.
3. Установите кронштейны на раму а/м (поз. 18). При помощи кронштейнов (поз. 20, 21) установите бампер на место.
4. Установите кронштейны-усилители (поз.22, 23) в штатные отверстия при помощи болтов (поз.1) и скрепите их с ранее установленными кронштейнами (поз.18) при помощи болтов (поз.2).
5. Установите балку (поз.17) на ранее установленные кронштейны (поз.18) при помощи болтов (поз.2).
6. Отрегулируйте положение всех установленных элементов на а/м и окончательно затяните болты.
7. Подключите электрику.
8. Установите бампер на место при помощи штатных болтов и гаек (поз. 15, 16).

Поз.	Наименование	Кол-во
1	Болт M12x1,25x50	6
2	Болт M12x1,25x40	10
3	Болт M10x40	4
4	Болт M10x20	1
5	Шайба ϕ 12	22
6	Шайба ϕ 10	8
7	Шайба ϕ 8 увелич.	4
8	Шайба ϕ 6 увелич.	2
9	Шайба гровер ϕ 12	16
10	Шайба гровер ϕ 10	4
11	Шайба гровер ϕ 8	4
12	Шайба гровер ϕ 6	2
13	Гайка M12x1,25	6
14	Гайка M10	4
15	Гайка M8	4
16	Гайка M6	2
17	Балка (314-6СБ)	1
18	Кронштейн (314-2)	2
19	Пластина (314-3)	4
20	Кронштейн дмпера левый (314-4)	1
21	Кронштейн дмпера правый (314-5)	1
22	Кронштейн левый (314-9СБ)	1
23	Кронштейн правый (315-0СБ)	1
24	TCU16F - Штифт ϕ 16мм шплинтованный	1
25	Крюк в сборе	1
26	Заглушка фаркопа	1
27	Колпачок на шар	1
28	Комплект электропроводки	1

Назначение:

Тягово-цепное устройство предназначено для шарнирной сцепки легкового автомобиля с буксируемым прицепом.

Устройство обеспечивает надежную сцепку легкового автомобиля с прицепами различных марок.

Допустимая полная масса прицепа - 2000 кг.

Вертикальная нагрузка на шар - 100 кг.

Эксплуатация, ТО, требования безопасности:

Не допускается буксировка прицепов со скоростью более 80 км/час.

Техническое обслуживание изделия заключается в периодическом осмотре, подтяжке болтовых соединений, смазке сцепного шара любой консистентной смазкой непосредственно перед зацеплением прицепа.

Рекомендуется использовать прилагаемый колпачок для защиты сцепного шара без зацепленного прицепа.

Регламентные работы выполнять по единым регламентам автомобиля.

Подтяжку болтовых соединений и проверку геометрии сцепного шара изделия проводить при техническом обслуживании автомобиля.

При установке и техническом обслуживании необходимо соблюдать требования техники безопасности для соответствующих видов работ.

Быстроръемная система крепления шарового узла предусматривает зазор 1мм между трубой шара и посадочной трубой с каждой стороны для обеспечения легкости установки и снятия шара фаркопа. В связи с этим люфт шарового узла не является браком. Для исключения люфта в комплекте с фаркопом прилагается болт М10х20.

Гарантийные обязательства:

ООО "Компания ТСС" гарантирует безотказную работу изделия в течение 12 месяцев со дня продажи, при условии его эксплуатации в полном соответствии с настоящим руководством.

Предприятие не несет ответственности за безопасность и надежность работы изделия при внесении потребителем изменений в его конструкцию.

Рассмотрение претензий к продукции производится при наличии отметки о продаже, заверенной штампом организации, продавшей изделие, и подписью продавца.

Наклейку с серийным номером сохранять до окончания гарантийного срока.